

はじめに

当商品をお買い上げいただき、ありがとうございます。
 最初に、本取扱説明書と、ご注文された製品及び納品された製品と一致しているかご確認ください。
 一致していない場合は、恐れ入りますがご購入された販売店にご連絡ください。
 安全にお使いいただくために本取扱説明書の注意事項を必ずお読みください。

本品は高速 LAN 回線に乗った雷サージを減衰、バイパスし機器を保護する通信用のサージ防護デバイス (SPD) です。

安全上の注意

・本品は、規格に従ってテストを行っておりますが、すべての雷害から完全な保護を保証するものではありません。
 ・取付け時、取付け後の関連する電気工事、保守および点検を行う前には、本取扱説明書と他の必要書類を必ずお読みいただき、正しくお使いください。本取扱説明書は、必要な方がいつでも読みいただけるように保管してください。

・ここに示した注意事項は次のように区分しています。安全上に関する重要な内容ですので、必ずお守りください。

危険 誤った取扱いにより、死亡や重傷など重大な事故に結びつく可能性があります。

注意 誤った取扱いにより、障害を負う可能性や物的損害が発生する可能性があります。状況により、さらに重大な事故に結びつく可能性があります。

危険

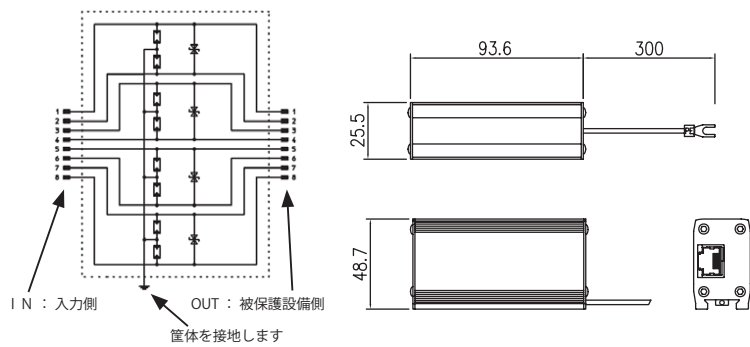
- ・通電中に導電部分やその周辺に触れると感電しますので絶対に触れないでください。
- ・取付け、取外し、配線作業、保守および点検など本品と関連する作業を行う場合は、必ず上位遮断器を切り、電気を遮断してから行ってください。
- ・雷が発生しているときは、危険ですので本品および配線に絶対に近づかないでください。

注意

- ・取扱説明書に従って取付け、配線、保守および点検を行ってください。誤った取扱いは火災、事故、故障等の原因になります。
- ・本品の使用目的以外のご使用はしないでください。火災、事故、故障等の原因になります。
- ・本品を分解・改造・解体しないでください。火災、事故、故障等の原因になります。
- ・取付け、配線、保守および点検は、設置箇所に、電気工事に資格者および、電気通信設備工事担当者 (以下有資格者) が行ってください。
- ・筐体に変形、ひび割れ、変色などの異常がある場合は使用しないでください。正常に動作せずに火災、事故、故障等の原因になります。
- ・本品に落下などの衝撃を与えないでください。破損し正常に動作せず、火災、事故、故障等の原因になります。
- ・落雷の衝撃などで結線に緩みが発生することがありますので、結線に緩みがないかネジを定期的に締めるなど、接続を確認してください。正常に結線されていないと、火災、事故、故障、誤作動等の原因になります。
- ・温度範囲など製品仕様にあった環境でご使用ください。火災、事故、故障等の原因になります。
- ・被保護機器の最大使用電圧より本品の最大連続使用電圧が高いことを確認してください。火災、事故、故障等の原因になります。
- ・本品は室内専用ですので、室外で使用はしないでください。火災、事故、故障、誤作動等の原因になります。
- ・水ぬれ、結露、多湿などでは絶縁が悪くなり感電や漏電事故等の原因になりますので、使用しないでください。
- ・衝撃、振動、鉄粉、粉じん、腐食性ガスなどは本品に悪影響を与え火災、事故、故障等の原因になりますので避けてください。
- ・本品の接地線は、本品に接続されている電線をお使いください。
- ・本品はプラスチック、金属、焼結物等で構成されています。廃棄する場合には資源リサイクルルールに従って処理してください。

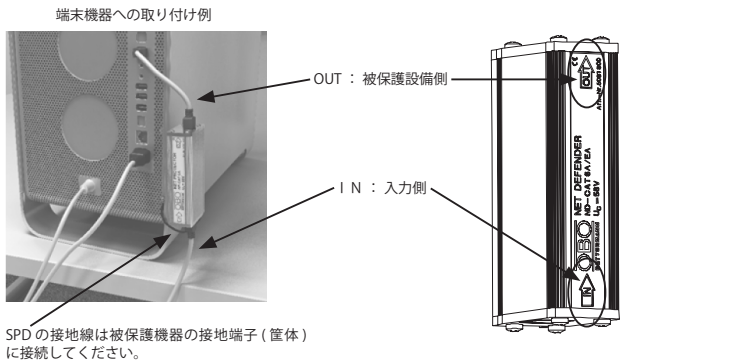
注意：落雷による影響が本品の仕様を超える場合などは被保護設備を保護できない場合があります。

回路構成図 外形寸法図



使用上の注意

- ・LAN 回線専用の SPD です。他の目的では使用しないでください。
- ・必ず CAT 6A 又は Class EA の仕様を満たす RJ 45 コネクター、ケーブルを用いて接続してください。
- ・デバイスを分解、改造しないで下さい。大変危険です。火災、事故や故障等の原因となります。
- ・通信線の接続方向が決められています。ネットディフェンダーの筐体に示された矢印に合うように入力・出力ケーブルを取り付けてください。



通信用 SPD

- 特長
 - ・ 通信用 SPD
 - ・ 10 Gbit LAN 回線に対応
 - ・ CAT 6A, Class EA の仕様を満足
 - ・ RJ 45 コネクターで接続
 - ・ POE 対応 (定格電流 1A) (IEEE802.3af 準拠)



ネットディフェンダー

仕様

| 型式: | ND-CAT6A/EA | |
|----------------|-------------|------------|
| 最大連続使用電圧 | Uc AC | 41V |
| 最大連続使用電圧 | Uc DC | 58V |
| 定格電流 | IL | 1A |
| 直流電流 | Ω | — |
| 電圧防護レベル (線間) | C2 | 120V |
| 電圧防護レベル (対地間) | C2 | 700V |
| インパルス耐感性 (線間) | C2 | 150A |
| インパルス耐感性 (対地間) | B/20 C2 | 7kA |
| 周波数帯 | f | 500MHz |
| 保護等級 | | IP10 |
| 接続タイプ / 保護芯数 | | RJ45 / 8 芯 |
| | | CAT 6A |

ネットディフェンダーは ANS/TIA : CAT 6A, ISO/IEC : Class EA の仕様を満たしております。機器の性能を発揮する為には必ず CAT 6A, Class EA の仕様を満たすケーブルをお使い下さい。

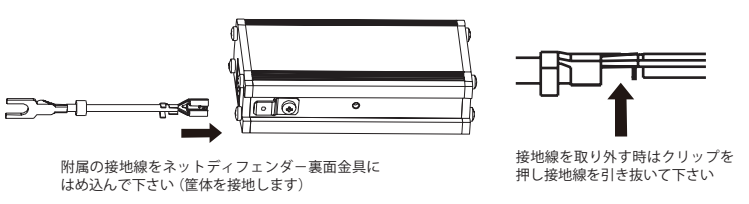
型式

型式：ND-CAT 6A/EA

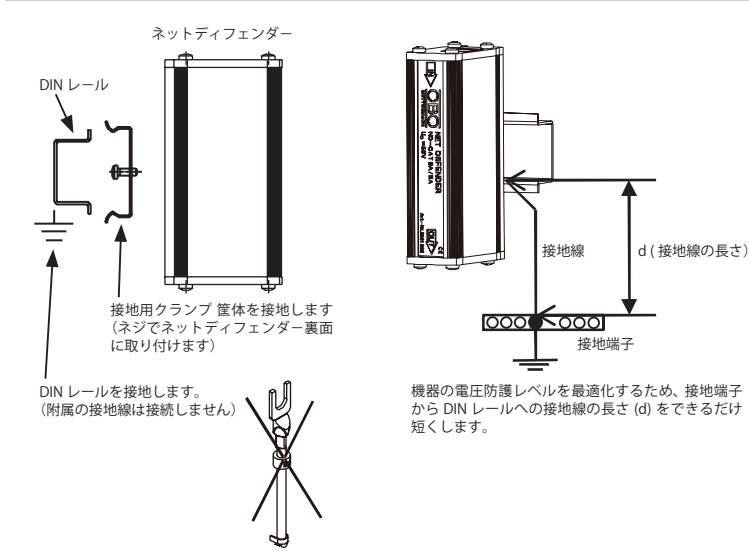
取付方法

- ・必ず、有資格者が施工・保守を行ってください。
- ・被保護設備の電源を切って作業してください。
- ・RJ 45 ケーブルが端子に完全に接続されていることを確認してください。
- ・SPD の入力側と出力 (保護) 側の通信線は並べないでください。
- ・SPD の接地線は必ず接続して下さい。機器保護が出来なくなります。
- ※実際の取付は、施工先の諸事情や指示に従ってください

端末機器に取り付ける場合



DIN レールに取り付ける場合



ネットディフェンダー (ND-CAT 6A/EA) 取扱説明書

通信用 SPD (10 Gbit LAN 用)

通信状態の確認

通信仕様に適合していない SPD を取り付けた場合、通信障害によりデータが正しく伝わらない事や、誤った測定、制御信号が伝達される恐れがありますので、設置した SPD が通信状態に影響を与えていない事を必ず確認してから機器を運用してください。

主な確認項目

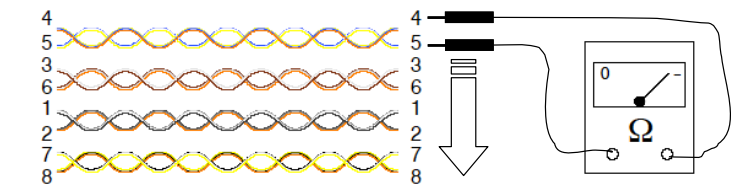
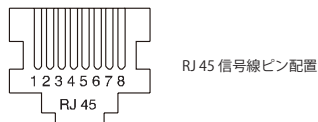
- ・機器間の通信信号が遅れ、ノイズが乗っていない事。
 - ・信号の電圧レベル (強度)、波形が通信仕様を満たしている事。
 - ・信号変換器の信号レベル (電圧、電流、抵抗値等) がシフトしていない事。
- (シフトしている場合には、変換器等でオフセットを加え正しい信号レベルに調整しご確認ください)

点検および交換


- ・組み込み及び保守は、電源等設置環境に留意の上、有資格者が行ってください。
- ・電気を遮断してから作業してください。
- ・直撃雷もしくは誘導雷により規格以上の衝撃を受けた場合は故障する可能性がありますので、定期点検のほか落雷直後、および襲撃シーズン前・後には接続線の緩みの確認と共に本品の下記の事項を確認してください。

・次の場合は交換してください。適正な保護が出来ない場合があります。

- ・ネットディフェンダーの筐体にひび、変形・変色などの異常がある場合
- ・機器間の通信が異常な状態になった場合、又は通信ができなくなった場合
- ・テスターで測定しピン 4/5, 3/6, 1/2, 7/8 間の抵抗値が規定値以下の場合



・測定しピン 4/5, 3/6, 1/2, 7/8 間の抵抗値 > 20M Ω ⇒ OK

・測定しピン 4/5, 3/6, 1/2, 7/8 間の抵抗値 < 20M Ω ⇒  交換

施工方法や取扱方法についてご不明点がございましたら、お手数ですがお問い合わせの特約店へご相談ください。

製品の保証

●無償保証期間

製品の無償保証期間は、販売後 1 年または製造日から 2 年間です。

●保証範囲

無償保証期間内に弊社の責任により故障が生じた場合は、本品の故障部分の修理及び交換を無償でいたします。ただし、次に該当する場合はこの保証外になります。

- ・カタログ、取扱説明書の記載内容以外の不適当な条件、使用方法等に起因した故障の場合
- ・故障の原因が本品以外の理由による場合
- ・不適切な保管、使用上の誤り、改造、分解、修理、過失などによる場合
- ・施工上の不備、誤った保守に起因する場合
- ・使用目的以外での使用による故障
- ・弊社からの出荷時に実用化されている科学技術水準で予見できない事由による原因
- ・火災、天災など弊社の責任でない場合

弊社商品以外の補償責任について

無償保証期間内外を問わず、保証の対象は本品に限ります。弊社商品の故障に起因するお客様あるいは、お客様の顧客殿での弊社商品以外への損傷ならびに機会損失、その他業務に対する補償は弊社の保証外とさせていただきます。

OBO ベーターマン輸入総代理店
株式会社イーユーテック
〒 253-0105
神奈川県高座郡寒川町岡田 3-4-2
TEL: 0467-40-4666 FAX 0467-72-5668
URL: <http://eyeson.jp> Ver 1207

取扱説明書の内容はメーカーの仕様変更等により、予告なく変更される場合がありますのでご了承ください。

本書の一部または全部を無断で転載、複製する事は固くお断りします。

ND-CAT 6A/EA