

はじめに

当商品をお買い上げいただき、ありがとうございます。
最初に、本取扱説明書と、ご注文された製品及び納品された製品と一致しているかご確認ください。
一致していない場合は、恐れ入りますがご購入された販売店にご連絡ください。
安全にお使いいただくために本取扱説明書の注意事項を必ずお読みください。

本品は弊社クラス I, MC/MCD シリーズ SPD とクラス II SPD を近接させて使うとき、両 SPD の協調をとるために用います。

安全上の注意

- 本品は、規格に従ってテストを行っておりますが、すべての雷害から完全な保護を保証するものではありません。
- 取付け時、取付け後の関連する電気工事、保守および点検を行う前には、本取扱説明書と他の必要書類を必ずお読みいただき、正しくお使いください。本取扱説明書は、必要な方がいつでもお読みいただけるように保管してください。
- ここに示した注意事項は次のように区分しています。安全上に関する重要な内容ですので、必ずお守りください。

危険 誤った取扱いにより、死亡や重傷など重大な事故に結びつく可能性があります。

注意 誤った取扱いにより、障害を負う可能性や物的損害が発生する可能性があります。状況により、さらに重大な事故に結び付く可能性があります。

危険

- ・通電中に導電部分やその周辺に触れると感電しますので絶対に触れないでください。
- ・取付け、取外し、配線作業、保守および点検など本品と関連する作業を行う場合は、電気が印加されていないことを確認してください。
- ・雷が発生しているときは、危険ですので本品および配線に絶対に近づかないでください。

注意

- ・取扱説明書に従って取付け、配線、保守および点検を行ってください。誤った取扱いは火災、事故、故障等の原因になります。
- ・本品の使用目的以外のご使用はしないでください。火災、事故、故障等の原因になります。
- ・本品を分解・改造・解体しないでください。火災、事故、故障等の原因になります。
- ・取付け、配線、保守および点検は電気工事に資格者が行ってください。
- ・筐体に変形、ひび割れ、変色などの異常がある場合は使用しないでください。正常に動作せずに火災、事故、故障等の原因になります。
- ・本品に落下などの衝撃を与えないでください。破損し正常に動作せず、火災、事故、故障等の原因になります。
- ・落雷の衝撃などで結線に緩みが発生することがありますので、結線に緩みがないかネジを定期的に締めるなど、接続を確認してください。正常に結線されていないと、火災、事故、故障、誤作動等の原因になります。
- ・使用電圧や温度範囲など製品仕様にあった環境でご使用ください。火災、事故、故障等の原因になります。
- ・被保護機器の最大使用電圧より本品の最大連続使用電圧が高いことを確認してください。火災、事故、故障等の原因になります。
- ・本品は室内専用ですので、室外で使用しないでください。火災、事故、故障、誤作動等の原因になります。
- ・水ぬれ、結露、多湿などでは絶縁が悪くなり感電や漏電事故等の原因になりますので、使用しないでください。
- ・衝撃、振動、鉄粉、粉じん、腐食性ガスなどは本品に悪影響を与え火災、事故、故障等の原因になりますので避けてください。
- ・結線に使用する電線は、本取扱説明書内の取付方法に記載されているサイズのものをお使いください。
- ・本品はプラスチック、金属、焼結物等で構成されています。廃棄する場合には資源リサイクルルールに従って処理してください。
- ※ 設備や機器、配線の耐電圧試験や絶縁抵抗試験を行う場合は、本品をユニットごと取外してから行ってください。火災、事故、故障の原因になります。

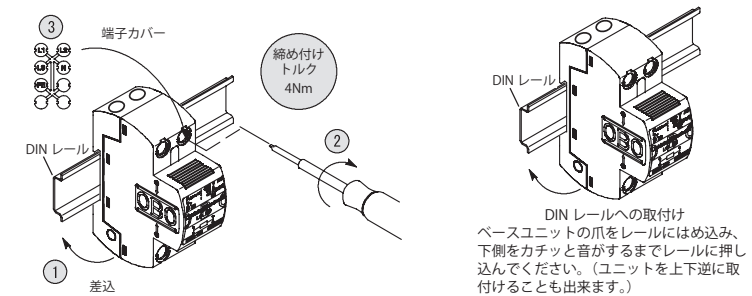
注意：落雷による影響が本品の仕様を超える場合などは被保護設備を保護できない場合があります。

使用上の注意

- ・MC/MCD シリーズ (クラス I、ギャップ) と V シリーズ SPD, V25, V20, V10 (クラス II, パリスタ) との協調専用のインダクタンスです。これ以外の目的では使用しないでください。
- ・最大連続使用電圧を超える電圧、最大許容電流を超える電流では使用しないでください。
- ・MC/MCD シリーズ (クラス I、ギャップ) と V シリーズ SPD, V25, V20, V10 (クラス II, パリスタ) の SPD 間に LC-63 を直列に接続してください。
- ・客先指定のある場合は、その指示に従ってください。

取付方法

- ・必ず、電気工事に資格者が施工・保守を行ってください。
- ・電気が印加されていない事を確認してから作業してください。
- ・ベースユニットを 35mm DIN レールに取り付けてください。
- ・幹線と同じ太さの電線を用い、最短距離で接続してください。
- ・ベースユニット端子に電線をしっかり差込み、押し込みながらトルク 4N・m で完全に締め付けて下さい。締め付け後、緩みがないことを確認下さい。
- ・LC-63 は接地相 (中性相) にも必ず接続してください。
- ・SPD の入力側と出力側の配線は並べないでください。



- ・接続する電線をベースユニット端子に差込み、トルク 4N・m で締め付けてください。

デカップリングインダクタンス LC-63

- 特長
- ・最大許容電流 63A
- ・インダクタンス 5 μH
- ・DIN 35mm レール対応



LC-63

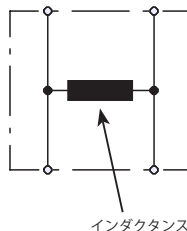
仕様

型式		LC-63
最大連続使用電圧	Uc AC	500V
最大許容電流	IN	63A
インダクタンス	LN	5 μH
直流抵抗		1m Ω
最大バックアップヒューズ		63A
温度範囲	°C	-40 ~ +80
保護等級	IP 値	IP 20
接続可能電線サイズ (単線 / より線)	mm/mm ²	10 ~ 50 mm/10 ~ 35mm ²

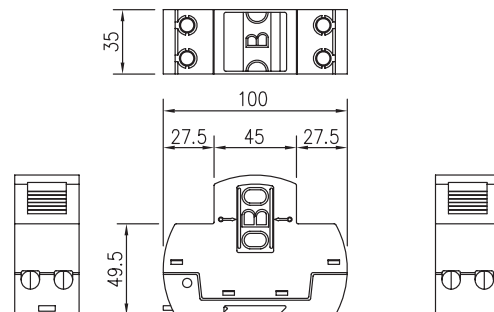
型式

型式：LC-63

回路構成図



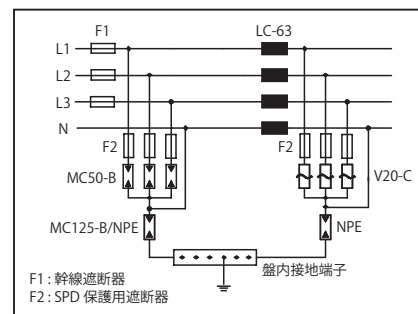
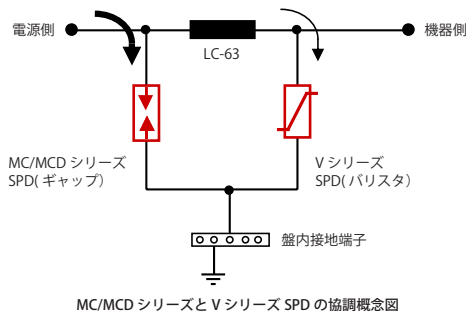
外形寸法図



クラス I SPD とクラス II SPD の協調

MC/ MCD シリーズ と V シリーズ (V25, V20, V10) SPD の協調

- ・MC/ MCD シリーズ (クラス I, ギャップ) と V シリーズ SPD, V25, V20, V10 (クラス II, パリスタ) を 5m 以内に設置する場合は LC-63 をクラス I、クラス II SPD の間に直列に接続します。
- ・パリスタはギャップ式デバイスより動作開始電圧が低く、協調がとれない場合はパリスタが先に動作し大容量の雷電流が流れ、パリスタが破損が発生する場合があります。
- ・LC-63 を両 SPD 間に直列に接続し、LC-63 のインダクタンスによる電圧降下によりクラス II SPD の動作開始を遅らせクラス I SPD が大容量の雷電流を処理できるようにします。



クラス I SPD、クラス II SPD の防護電圧レベルによっては LC-63 を必要としない場合もありますので、お問い合わせ下さい。

LC-63 取扱説明書

デカップリングインダクタンス（ライトニングコーディネーター）

点検および交換

- ・組込み、結線及び保守は、電源等設置環境に留意の上、電気工事有資格者が行ってください。
- ・電気が印加されていない事を確認してから作業してください。
- ・直撃雷もしくは誘導雷により規格以上の衝撃を受けた場合等は故障することがありますので、定期点検のほか落雷直後、および襲雷シーズン前・後には配線の緩みがない事の確認と共に、本品の外観検査とテスターを使ってデバイス検査を行ってください。

・次の場合は交換してください。適正な保護が出来ない場合があります。

- ・LC-63 の配線を外して、テスターでLC-63 の左右の端子間を測定した時、導通以外となる場合。
- ・筐体にひび、変形・変色などの異常がある場合
- ・漏電遮断器が繰り返し動作する場合

施工方法や取扱方法についてご不明点がございましたら、お手数ですがお問い合わせの特約店へご相談ください。

製品の保証

●無償保証期間

製品の無償保証期間は、販売後1年または製造日から2年間です。

●保証範囲

無償保証期間内に弊社の責任により故障が生じた場合は、本品の故障部分の修理及び交換を無償でいたします。ただし、次に該当する場合はこの保証外になります。

- ・カタログ、取扱説明書の記載内容以外の不適当な条件、使用方法等に起因した故障の場合
- ・故障の原因が本品以外の理由による場合
- ・不適切な保管、使用上の誤り、改造、分解、修理、過失などによる場合
- ・施工上の不備、誤った保守に起因する場合
- ・使用目的以外での使用による故障
- ・弊社からの出荷時に実用化されている科学技術水準で予見できない事由による原因
- ・火災、天災など弊社の責任でない場合

弊社商品以外の補償責任について

無償保証期間内外を問わず、保証の対象は本品に限ります。弊社商品の故障に起因するお客様あるいは、お客様の顧客殿での弊社商品以外への損傷ならびに機会損失、その他業務に対す補償は弊社の保証外とさせていただきます。

OBO ベターマン輸入総代理店
株式会社イーユーテック
〒253-0105
神奈川県高座郡寒川町岡田 3-4-2
TEL: 0467-40-4666 FAX 0467-72-5668
URL: <http://eyeson.jp> Ver 1207

取扱説明書の内容はメーカーの仕様変更等により、予告なく変更される場合がありますのでご了承ください。

本書の一部または全部を無断で転載、複製する事は固くお断りします。

LC-63 シリーズ